

# Z6FC3/Z6FD1

ビーム型ロードセル  
BEAM TYPE LOADCELL

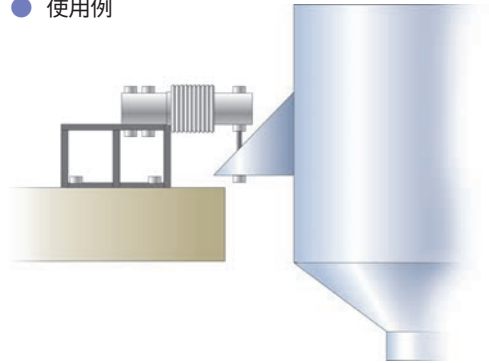


IP68

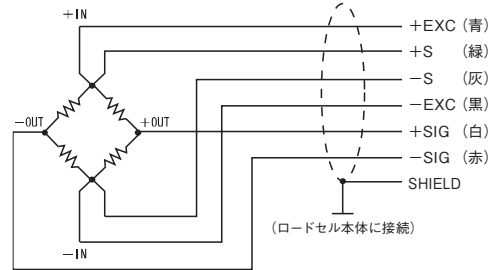
## 仕様

型式	Z6FD1-5KG	Z6FC3-10KG	Z6FC3-20KG, Z6FC3-50KG, Z6FC3-100KG, Z6FC3-200KG, Z6FC3-500KG, Z6FC3-1T	
定格容量	5kg	10kg		
定格出力	2.0 <sup>+0.02</sup> / <sub>-0.002</sub>	2±0.1%	2±0.05%	mV/V
許容過負荷			150	%R.C.
最大許容過負荷			300	%R.C.
非直線性	0.05		0.0180 typ.	%R.O.
ヒステリシス	0.05		0.0170 typ.	%R.O.
クリープ	0.049		0.0166	%R.O./30min
補償温度範囲			-10~+40	°C
許容温度範囲			-30~+70	°C
零点の温度影響	0.05		0.0125	%R.O./10°C
出力の温度影響	0.05		0.0080 typ.	%R.O./10°C
入力端子間抵抗			350~480	Ω
出力端子間抵抗	356±0.2		356±0.12	Ω
最大印加電圧			12	V
絶縁抵抗			5000以上	MΩ
保護等級	IP68			
ケーブル	φ5.4 6芯シールドケーブル 3m 先端柳線			
ロードセル材質	ステンレス			

## ● 使用例

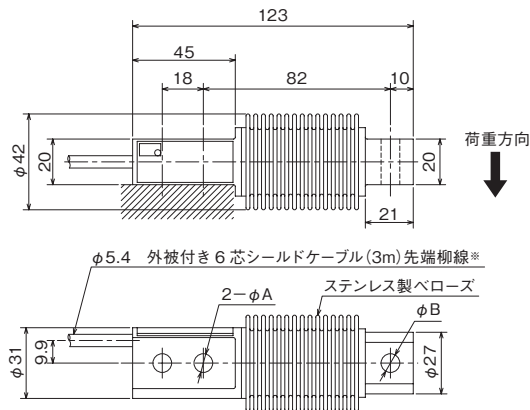


## ● 配線図



## 外形寸法

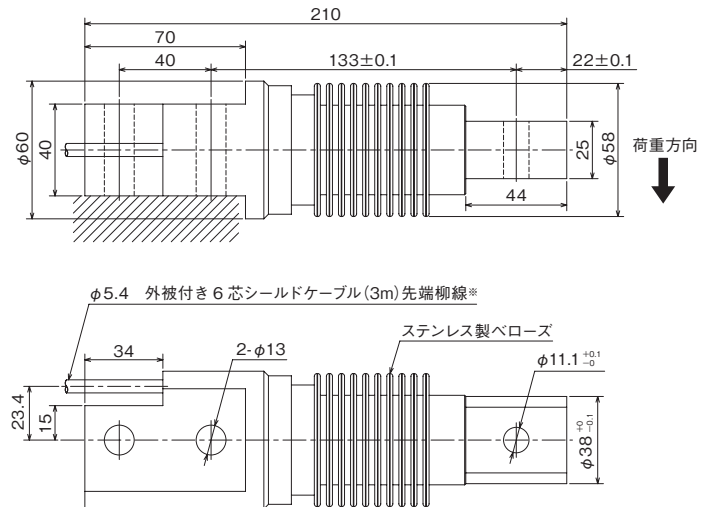
### ■ Z6FD1-5KG/Z6FC3-10KG~500KG



\*ケーブルのコネクタ加工も対応可能です。  
詳細は65ページをご参照ください。

単位: mm

### ■ Z6FC3-1T



ロッドエンド装着時  
ロードフット装着時  
の外観図は64ページをご参照ください。

型式	定格負荷でのたわみ	重量	A	B
Z6FD1-5KG	0.24mm	0.5kg	8.2	8.2
Z6FC3-10KG	0.3mm	0.5kg	8.2	8.2
Z6FC3-20KG	0.29mm	0.5kg	8.2	8.2
Z6FC3-50KG	0.27mm	0.5kg	8.2	8.2
Z6FC3-100KG	0.31mm	0.5kg	8.2	8.2
Z6FC3-200KG	0.39mm	0.5kg	8.2	8.2
Z6FC3-500KG	0.6mm	0.5kg	10.5	11.1
Z6FC3-1T	0.55mm	2.3kg	-	-