

ULE-50

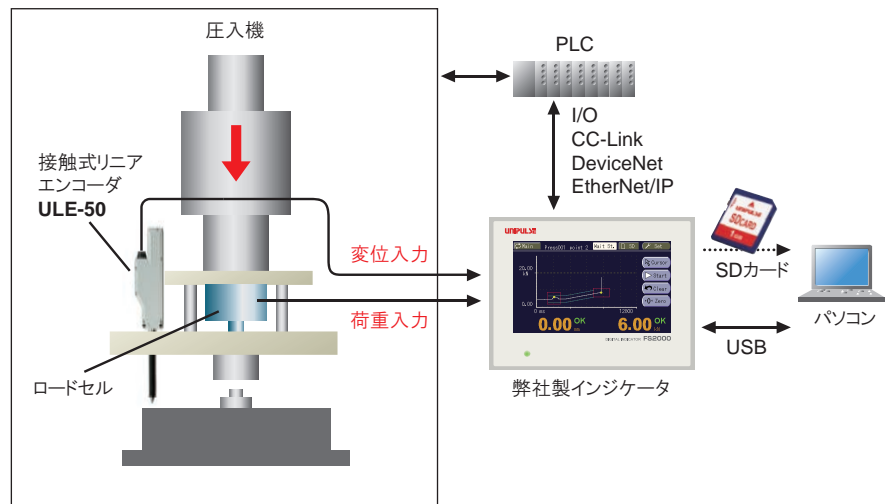
接触式リニアエンコーダ LINEAR ENCODER



弊社製インジケータと簡単に接続できる
接触式リニアエンコーダ。
荷重と変位の2入力での
品質管理が実現できます!!

- 配線が簡単
弊社製インジケータとケーブルだけで
直接接続可能。
途中にアンプユニットがないため
配線の引き回しが簡単。
- 広範囲・高精度測定を実現
広い測定範囲：50mm
最小分解能：2.5μm
- ノイズに強い
RS-422規格に準拠した出力形式
- 主な用途
 - ・ 弊社製インジケータと組み合わせて、
圧入時の荷重-変位特性の測定
 - ・ 位置決めステージの
組み付け状態チェック
 - ・ カシメ時の高さ測定
 - ・ ネジ締め後の高さ測定

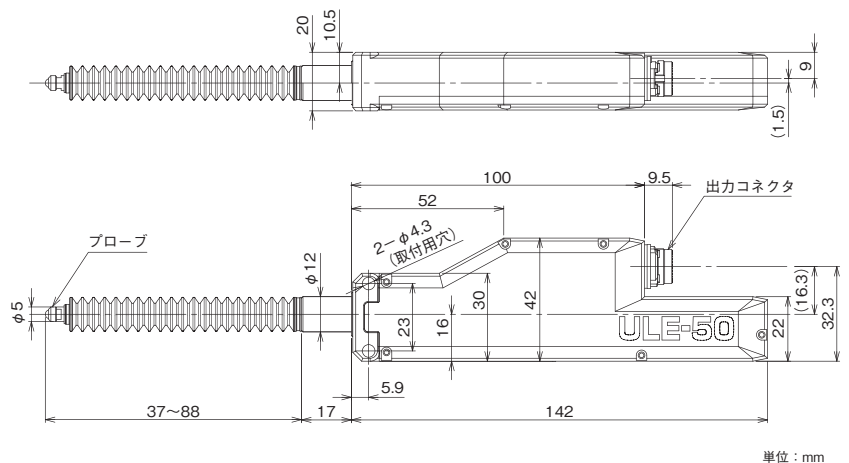
システム構成例： 圧入時の荷重-変位特性の測定



仕様

型式		ULE-50	
検出方式	光学式インクリメンタルエンコーダ		
測定範囲	50	mm	
分解能	2.5(弊社製インジケータ接続時) μm		
測定力	下向き設置時	約2.8	N(50mm時)
	横向き設置時	約2.6	N(50mm時)
	上向き設置時	約2.3	N(50mm時)
使用温度範囲	-10 ~ +40	°C	
保存温度範囲	-20 ~ +60	°C	
出力信号	90°位相差 差動ラインドライバ信号 (RS-422A準拠)		
ケーブル	ロボットケーブル 2m		
ケーブル配線色	赤(PWR+)、青(PWR-)、 桃(A+)、茶(A-)、 黄(B+)、緑(B-)、シールド		
重量	約350	g	
電源電圧	DC4.5 ~ 30	V	
消費電流	約0.1以下	A	

外形寸法



単位：mm