

簡易

防塵・防滴

MLⅡ 新登場



MLⅡ-480K

最大重量 **480 kg**

最大昇降速度

従来の **2倍!**
62.5 ▶ 125 mm/s



MLⅡ-60K/120K/240K

本体重量が

さらに **軽く!**
約 21 ▶ 約 17 kg

電動バランサ Moon Lifter

ムーンリフタ

ムーンリフタは、吊ったワークの重量がゼロになるようバランスし人の手感覚で微細にハンドリングするためのアシスト装置です

仕様

本体 簡易防塵・防滴対応

型式	MLII-60K	MLII-120K	MLII-240K	MLII-480K
最大重量	60 kg	120 kg	240 kg	480 kg
最大昇降速度	500 mm/s	250 mm/s	125 mm/s	125 mm/s
揚程	2300 mm/4300 mm(オプション)			
チェーン	φ4.0×12(ステンレス)		φ4.0×12(無電解ニッケルメッキ)	φ5.0×15(鉄/無電解ニッケルメッキ)
チェーン破断強度	16 kN 以上		20 kN 以上	40 kN 以上
電源	単相 AC 100 ~ 240 V (-15% +10%) 1.2 kVA			単相 AC 200 V 1.7 kVA
本体寸法	413×219×204 mm			493×226×216 mm
本体重量	約 17 kg			約 31 kg
推奨温度範囲	0 ~ 40°C			
動作温度範囲	-10 ~ +55°C			
使用湿度範囲	80% RH 以下(結露不可)			
耐久性	M8 相当			
電源ケーブル	約 3 m(交換が可能)(オプション 20 m 以下)			

チェーンや下フックまわりをステンレス製に変更、最大重量を変更、揚程4m以上に変更、電源ケーブルの延長をご希望の場合は弊社営業までお問い合わせください。

オプション型式構成

MLII-□K□
① ②

①最大重量

記号	最大重量
60	60 kg
120	120 kg
240	240 kg
480	480 kg

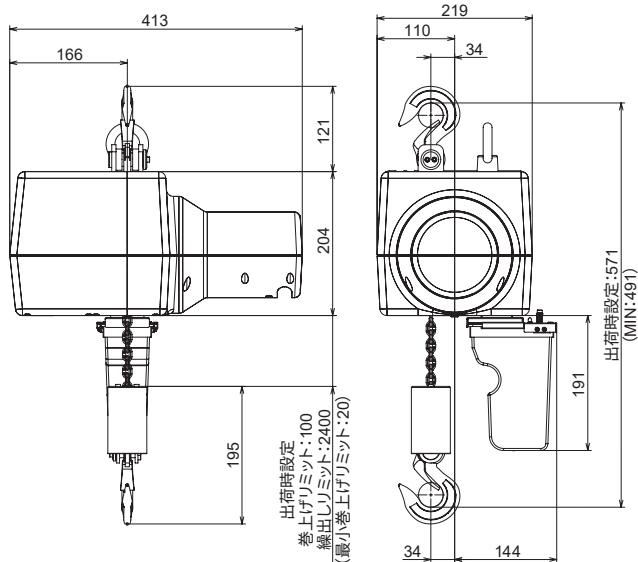
②オプション

記号	オプション
無記号	標準
-200V	AC 200 ~ 240 V(単相)
(M)	並列運転
(L4)	揚程4.3 m
(PGS)	有線コントローラスパイラルケーブル
(PGW)	有線コントローラストレートケーブル
(EXO)	外部入出力
(JAB)	ジャバラ取付

MLII-480Kでは(PGS)を選択できません。
MLII-480KではAC 200 V(単相)が標準となります。
(JAB)選択時の揚程は2mとなります。(L4)は選択できません。

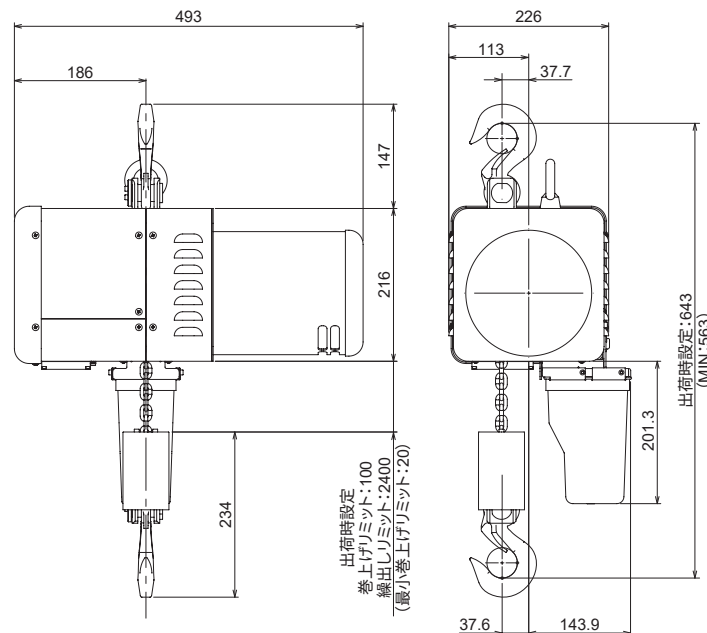
外形寸法

本体 MLII-60K/120K/240K



本体 MLII-480K

単位:mm



本カタログに記載の仕様およびデザインは製品改良のため予告なく変更する場合がありますので予めご了承ください。

