

## NEW LOAD CELL

**UBFH** 圧縮センターホール型

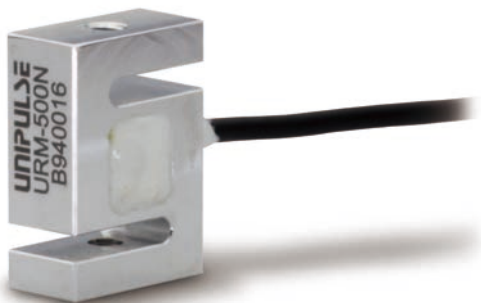
使いやすい  
低床センターホール型  
ロードセル

定格容量  
1kN/2kN/5kN/10kN/20kN

小型引張・圧縮型 **URM**

小さいのに高精度、  
ラインアップも豊富なS型ロードセル

定格容量  
50N/100N/200N/500N

**USH** 小型大容量・圧縮型

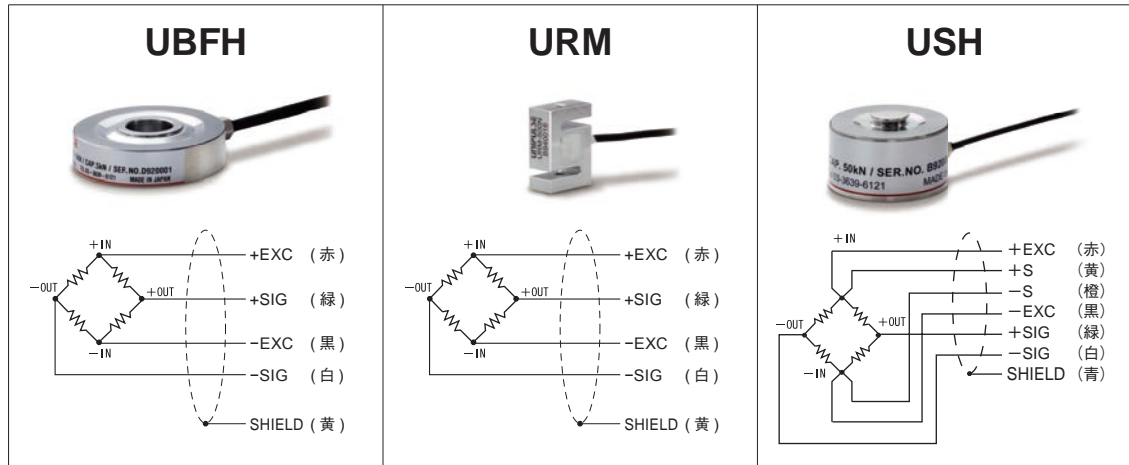
コンパクトなのに大容量  
小型ロードセル

定格容量  
10kN/20kN/50kN



# NEW LOAD CELL

## 仕様



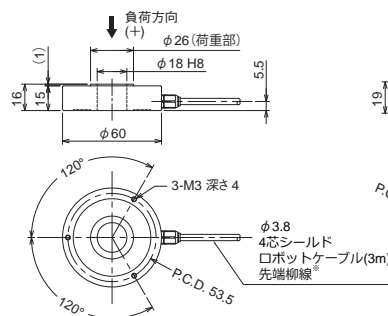
型式	UBFH					URM				USH		
定格容量	1k	2k	5k	10k	20k	50	100	200	500	10k, 20k	50k	N
定格出力	1±15%					1±20%				1±20%		mV/V
許容過負荷	150					200				200		%R.C.
ゼロバランス	±10					±10				±20		%R.O.
非直線性	0.1		0.2		0.5	0.03				0.2		%R.O.
ヒステリシス	0.2				0.5	0.03				0.15		%R.O.
繰返し性	0.1				0.3	0.03				0.1		%R.O.
補償温度範囲	-10 ~ +60					-10 ~ +60				-10 ~ +70		℃
許容温度範囲	-10 ~ +70					-20 ~ +70				-30 ~ +85		℃
零点の温度影響	0.3					0.5				0.2		%R.O./10℃
出力の温度影響	0.2					0.5				0.2		%R.O./10℃
入力端子間抵抗	約1000					約350				約1000		Ω
出力端子間抵抗	約1000					約350				約1000		Ω
推奨印加電圧	10					2.5				5		V
最大印加電圧	15					5				7.5		V
絶縁抵抗 (DC50V)	1000以上					1000以上				1000以上		MΩ
ケーブル	φ3.8 4芯シールドロボットケーブル 3m 先端柳線					φ2 4芯シールドロボットケーブル 1m 先端柳線				φ2 6芯シールドロボットケーブル 3m 先端柳線		
定格負荷でのたわみ	約0.030		約0.035			0.02	0.04	0.03	0.05	0.06	0.07	mm
固有振動数	約5.0	約7.3	約11	約9.7	約13	3.3	3.5	3.5	4.8	20	15	kHz
ロードセル材質	ステンレス					アルミニウム合金				ステンレス		
重量	約280		約470			6				約100	約180	g

## 外形寸法

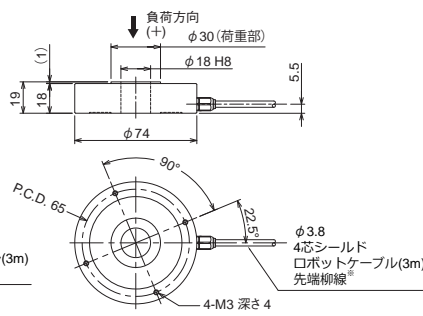
単位: mm

### UBFH

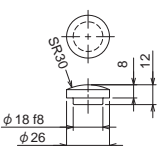
■UBFH-1KN, UBFH-2KN, UBFH-5KN



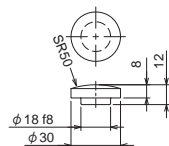
■UBFH-10KN, UBFH-20KN



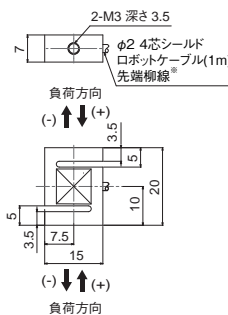
■UBFH-LB (別売品) 1kN, 2kN, 5kN対応  
材質: ステンレス 硬度: HRC58±2



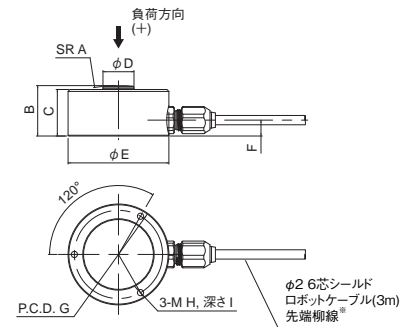
■UBFH-LB2 (別売品) 10kN, 20kN対応  
材質: ステンレス 硬度: HRC58±2



### URM



### USH



型式	A	B	C	D	E	F	G	H	I
USH-10KN/20KN	40	13	12	8	26	4.1	22.75	2	3
USH-50KN	60	25	22	13	40	6.1	32	4	6

※ケーブルのコネクタ加工も対応可能です。  
詳細はご相談ください。

本カタログに記載の仕様およびデザインは、製品改良のため予告なく変更する場合がありますので予めご了承ください。

[www.unipulse.co.jp](http://www.unipulse.co.jp)

## ユニパルス株式会社

計測営業部

〒103-0005 中央区日本橋久松町9-11

☎ 03-3639-6121 Fax. 03-3639-6130

本社: 〒103-0005 中央区日本橋久松町9-11

技術センター: 〒343-0041 埼玉県越谷市千間台西1-3

名古屋営業所: 〒451-0046 名古屋市西区牛島町2-5 TOMITAビル

大阪営業所: 〒532-0003 大阪市淀川区宮原4-1-14 住友生命新大阪ビル

広島営業所: 〒732-0824 広島市南区的場町1-2-21 広島第一生命OSビル

Tel. 03-3639-6120 Fax. 03-3639-6130

Tel. 048-977-1111 Fax. 048-976-5200

Tel. 052-300-8760 Fax. 052-433-6609

Tel. 06-6150-1511 Fax. 06-6150-1513

Tel. 082-563-7542 Fax. 082-263-9080